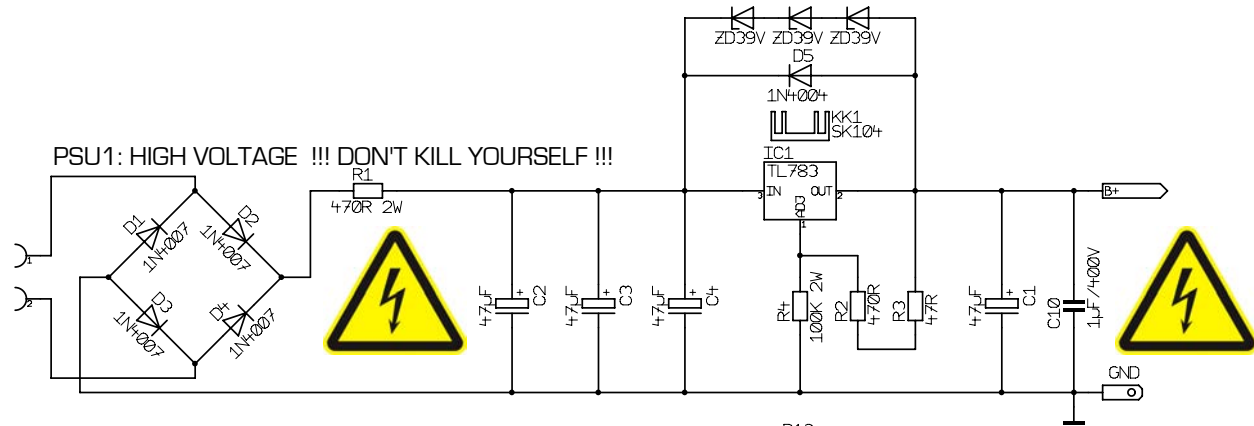
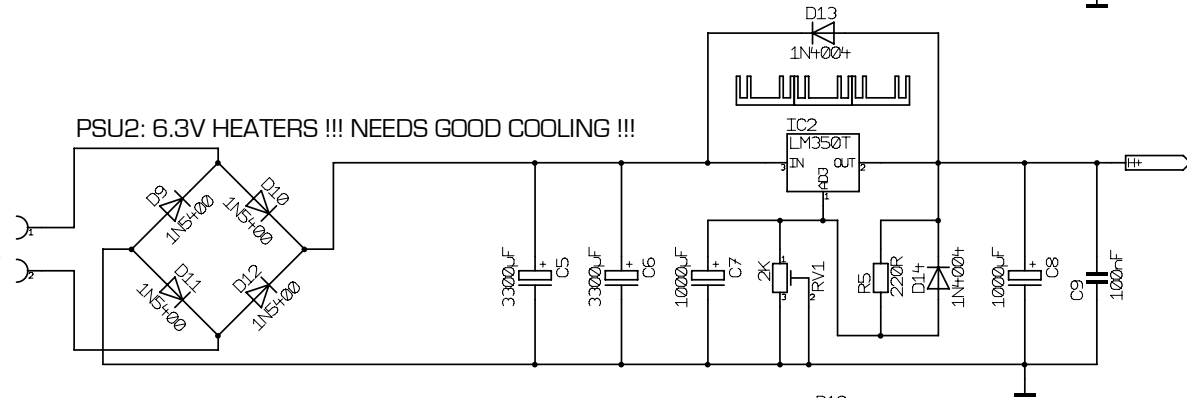


				Datum	Name	D-AOC Channel Schematic (first Channel shown) (for second Channel change R1XX to R2XX etc)		
				Gez.	26 FEB 2008		V. Mayer	
				Gepr.				
				Ges.				
SILENT ARTS						original Schematic © by Rowan (analog)	26.02.2008 13:01 Uhr	
Nr	Aenderung	Datum	Name	D-AOC-rev01		Blatt	1	
				Ersetzt: D-AOC_080114		von	2	

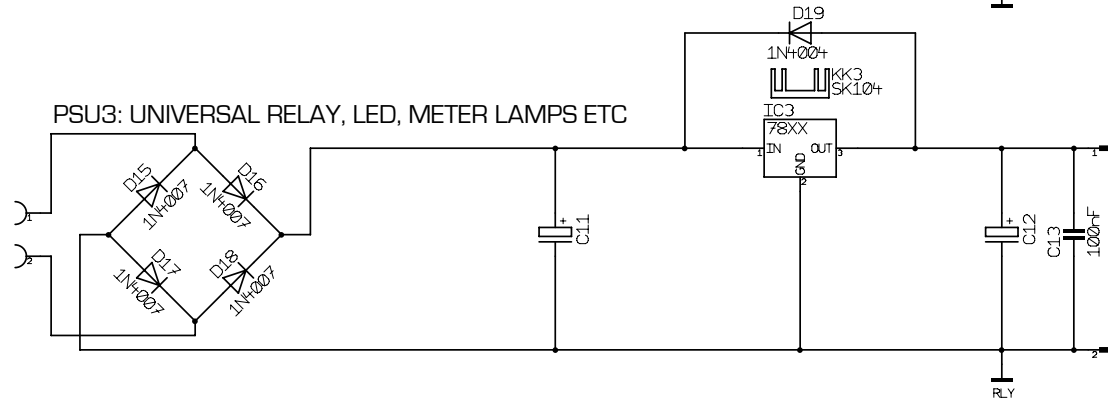
AC 220V to 250V 0.1A



AC 9V 2.5A



AC 9V to 24V



				Datum	Name	D-AOC PSU Schematic		
				Gez.	26 FEB 2008		V. Mayer	
				Gepr.				
				Ges.				
SILENT ARTS						thanks to gyraf, olafmatt & kubi	26.02.2008 13:01 Uhr	
						D-AOC-rev01	Blatt 1	
Nr	Aenderung	Datum	Name	Ersetzt: D-AOC_080114		von	2	