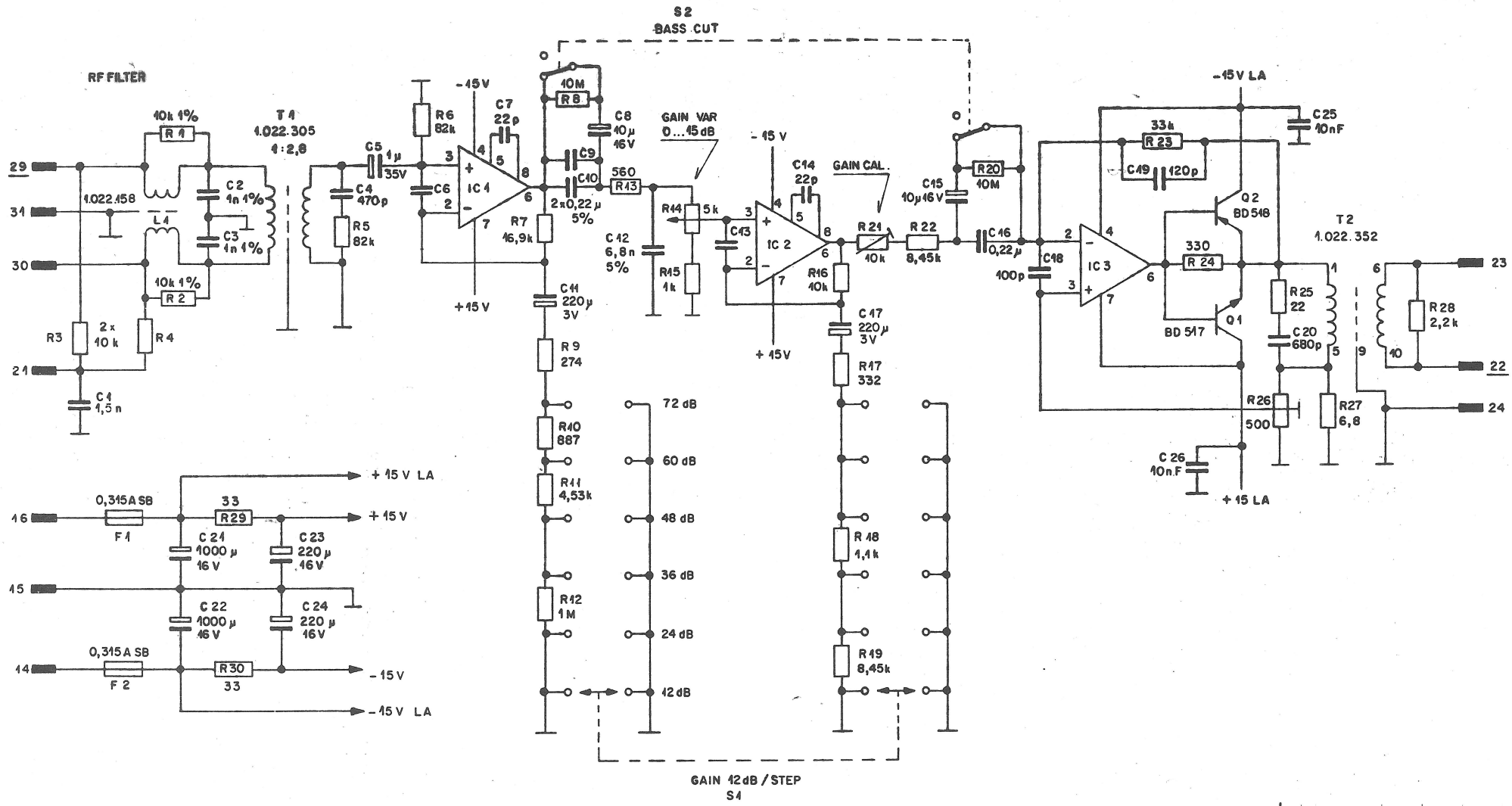


Weitergabe, Verweilung oder Nachdruck nicht gestattet
 All rights for transmission, duplicating or reprint reserved
 Tous droits, distribution, cession et reproduction réservés
 Riproduzione e rimessa a terzi vietata



IC 1 ... 3 = TDA 1034 B

Anderung				③
				②
	29.10.79	Si	W	①
Ausgabe	30.5.78	Si	M	①
Datum	Gez.	Gepr.	Ges.	Index

Ersatz für:	Ersetzt durch:	Kopie für:
STUDER REGENSDORF ZÜRICH	LINE AMP. WITH MIC. INPUT	Nummer: SC 1.915.301