



Datenblatt

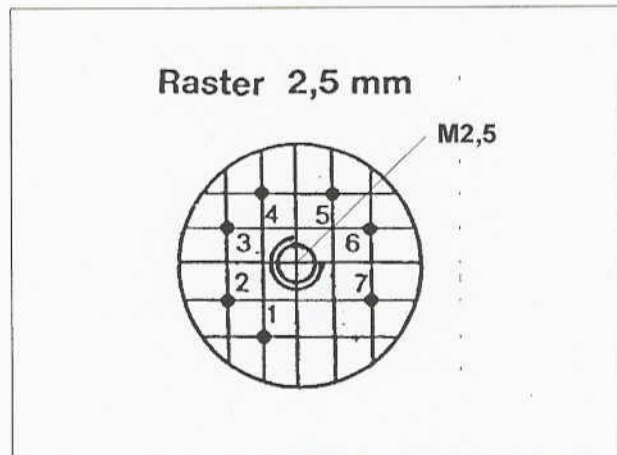
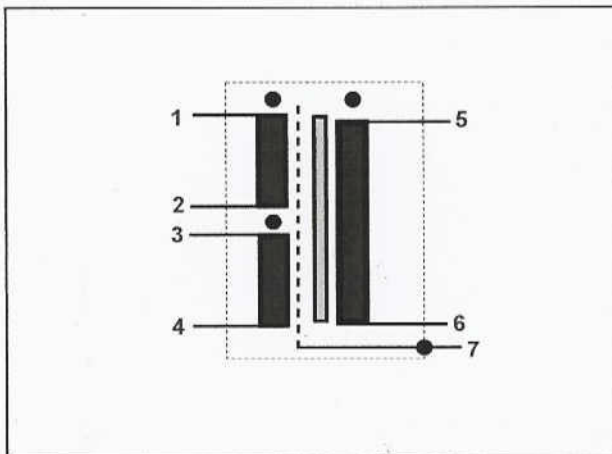
Formblatt : 24
Datum : 15.07.2004

Typbezeichnung : RK-300

- Kennzeichnung : _____
- Übersetzungsverh. : 1+1 : 4,4
- Leistung : _____
- Quellwiderstand : 50 Ω
- Lastwiderstand : 1 $K\Omega$
- Primärpegel : dBu V
- Sekundärpegel : 22 dBu V
- Frequenzbereich : 20 Hz 30 kHz +/- 0,5 dB ref. 1kHz
- Klirrfaktor < : 1% bei 40Hz 22dB an 5-6
- Symmetrie IRT > : 60 dB 15 kHz 5-6 Farbe / Pin
- Symmetrie IEC > : _____
- Kurzschlussausgangs-
scheinwiderstand ZK : 40 Ohm 15 kHz
- Impedanz Z : 7 kOhm 1 kHz (+/-30%) 1-4 Farbe / Pin
- Induktivität L : _____
- Streuinduktivität L : _____
- Koppelkapazität C : _____
- Vormagnetisierung DC : _____
- Wicklungswiderstand : 1 - 4 = 3,5ohm; 5 - 6 = 7,5ohm (+/10%);
- Prüfspannung : _____
- Maße : L = mm B = mm H = 26 mm D = 43 mm

Schaltbild : _____

Anschlüsse : Lötseite
 Bestückungsseite



Bemerkung:

- 1) AÜ - Übertrager in Abschirmung