



Datenblatt

Formblatt : 24

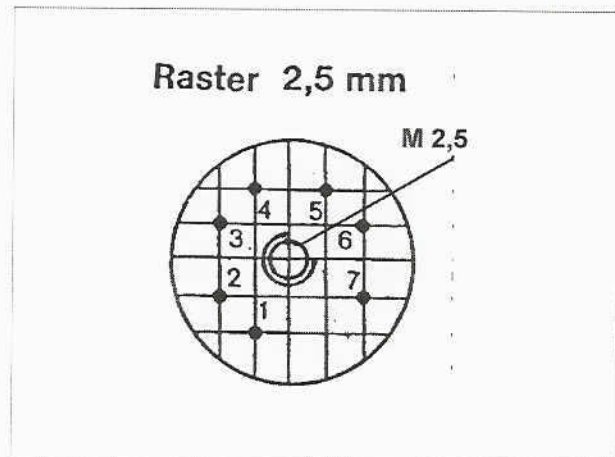
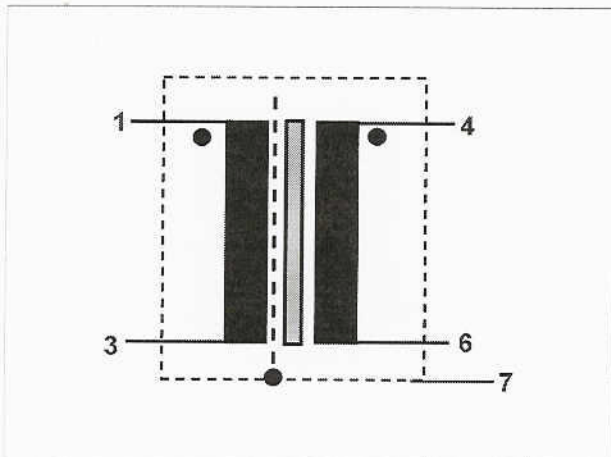
Datum : 26.02.2002

Typbezeichnung : RK-310-2

Kennzeichnung :
Übersetzungsverh. : 1 : 1
Leistung :
Quellwiderstand : < 50 Ω
Lastwiderstand : 0,6-1 K Ω
Primärpegel : 22 dBu V
Sekundärpegel : dBu V
Frequenzbereich : 20 Hz 30 kHz +/- 0,5 dB ref. 1kHz
Klirrfaktor < : 0,5% bei 40Hz
Symmetrie IRT > :
Symmetrie IEC > : 40 dB 15 kHz 4 - 6 Farbe / Pin
Kurzschlussausgangs-
scheinwiderstand ZK : 40 Ohm 15 kHz
Impedanz Z :
Induktivität L :
Streuinduktivität L :
Koppelkapazität C :
Vormagnetisierung DC :
Wicklungswiderstand : 1 - 3 = 11 ohm; 4 - 6 = 10 ohm (+/-10%);
Prüfspannung :
Maße : L = mm B = mm H = 26mm D = 43 mm

Schaltbild :

Anschlüsse : Lötseite
 Bestückungsseite



Bemerkung:

1) AÜ - Übertrager in Abschirmung (Mu - Metall)

Werkstätte für Studio-Technik Dipl.-Ing. Helmut Haufe

61250 Usingen · Weilburger Straße 14 · Telefon (06081) 9153-0 · Telefax (06081) 9153-20
Werk 2 - 08340 Beierfeld · August-Bebel-Straße 131 · Telefon (03774) 62116 · Telefax (03774) 62117