

ÜBERTRAGER

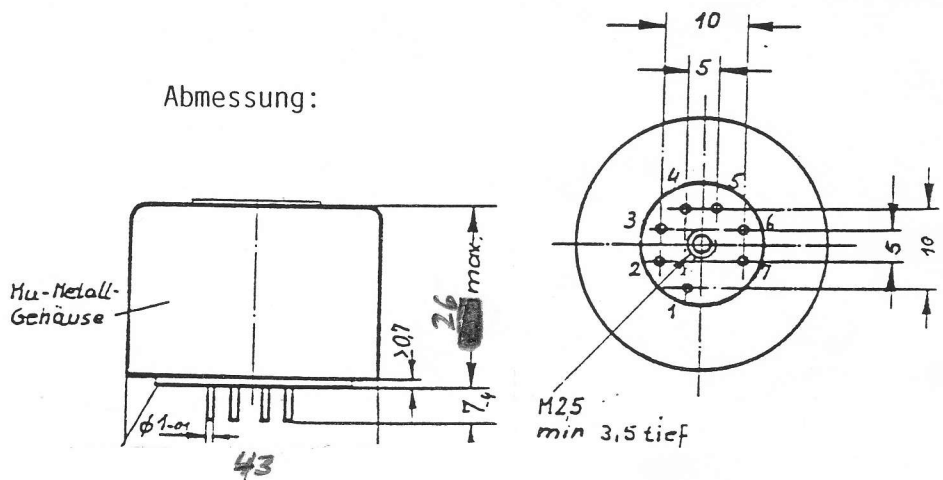
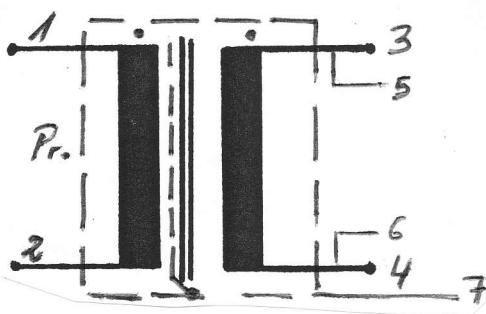
Typ.....*RK494/3*.....



1 Anwendung	:	<i>AÜ</i>
2 Übersetzungsverhältnis	:	<i>1:1 ± 2%</i>
3 Quelle	:	<i>1Ω</i>
4 Abschluß	:	<i>300 Ω</i>
5 Induktivität	:	<i>—</i>
6 Wicklungs-Widerstand	:	<i>Pr. 10Ω sek. 9,5Ω ± 10%</i>
7 Max. Pegel	:	<i>+ 22dBu sek.</i>
8 Frequenzbereich	:	<i>40Hz - 15kHz</i>
9 Frequenzgang (dB)	:	<i>± 0,3dB</i>
10 Max. Innerer Spannungsabfall	:	<i>—</i>
11 Vormagnetisierung	:	<i>—</i>
12 Symmetrie	:	<i>WDR ≥ 40dB f15kHz</i>
13 Klirrfaktor	:	<i>≤ 0,3%</i>
14 Kurzschluss-Ausgangsscheinwiderst.	:	<i>≤ 40Ω f15kHz</i>
15 Max. Abmessungen	:	<i>43 x 26</i>
16 Max. Temperaturbelastung	:	<i>—</i>
17 Spannungsfestigkeit	:	<i>500V</i>
18 Isolationswiderstand	:	<i>—</i>
19 Ausführung	:	<i>printbar</i>
20 Tränkung	:	<i>—</i>
21 Statischer Schirm	:	<i>Stift</i>
22 Magnetische Abschirmung	:	<i>Mu-Metall Stift 7</i>

Zeichnung:

Abmessung:



Werkstätte für Studiotechnik Dipl.-Ing. Hellmut Haufe
 61250 Usingen/Taunus · Weilburger Straße 14 · Telefon (0 60 81) 91 53-0 · Fax (0 60 81) 91 53 20
 Werk 2:
 08340 Beierfeld · August-Bebel-Straße 131 · Telefon (0 37 74) 6 21 16 · Fax (0 37 74) 6 21 17