

# Datenblatt

Kunde:

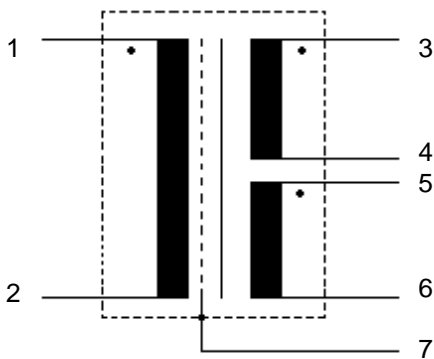
# pikatron

Type: RÜP 1265 M

Fremd-Nr.:

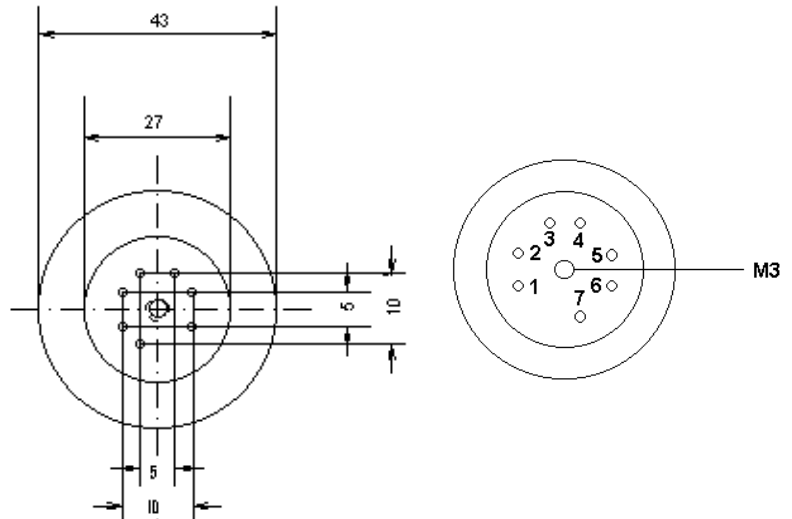
## Ausgangsübertrager

Schaltbild:



Mechanische Abmessungen:

Auf die Stifte gesehen



Grundfläche :  $\varnothing$  43 mm

Höhe : 26,5 mm

Betriebsdaten (Charakteristische Werte):

Übersetzungsverhältnis	:	1	:	0,5	+	0,5
Phasenlage	:	1-2		3-4		5-6
Quelle	an 1-2	:	$\leq 10 \Omega$			
Last	an 3-4/5-6	:	$\geq 300 \Omega$			
Frequenzbereich	:	20 Hz - 20 kHz				
Frequenzgang	:	$\pm 0,2$ dB				
Klirrfaktor	:	$K_3 \leq 0,3 \%$	$f = 40$ Hz		$U_{\text{sek.max.}}$	: + 22 dB
Unsymmetrie des Ausgangsscheinwiderstands nach IRT	:	Sym	$\geq 60$ dB			